



Jeden stroj - Jeden operátor - Nekonečné množství aplikací



www.multihog.com



CV MULTI-ÚČELOVÝ ZAMETAČ

VIAC AKO OBYČAJNÝ ZAMETAČ



- Kompaktný, viac-účelový zametač v modelových vyhotoveniach s hmotnosťou 3500kg alebo 4000kg.
- Vozidlo vhodné do rôznych terénov s možnosťou výmeny predných kief za iné nadstavby (snežný pluh, kosiaca hlava a iné).
- Vybavený jedným z najekologickejších motorov na trhu s emisnou triedou V.
- Všetky funkcie zametača sú kontrolované z pohyblivej ovládacej konzoly, ktorá je ergonomická a pohybuje sa zároveň s operátorom.
- Každá zametacia kefa sa ovláda nezávisle pomocou malého joysticku; na požiadanie môže byť dodaná aj tretia zametacia kefa.
- Veľmi jednoduché ovládanie – prepnutie z režimu jazdy do režimu zametania a späť sa ovládate len stlačením jediného tlačidla.
- Vstavané výkonné chladenie pre prácu v horúcom podnebí a vybavené vodnou nádržou s objemom až 200 litrov pre minimalizáciu prašnosti.
- Plne nezávislé zavesenie na každom kolese vrátane tlmiča a pružiny vytvárajú komfortné pracovné prostredie.
- Testované na priemyselných štandardoch veľkosti prachových častíc PM2.5/PM10 s dosiahnutým najvyšším hodnotením 4 hviezd.



MULTIHOG PRÍBEH

Spoločnosť Multihog, ktorá bola uvedená na trh v roku 2008, je už mnoho rokov lídrom v oblasti multifunkčných traktorov. Navrhnuté a vyrobené v našej írskej továrni, naše výrobky sú vyvážané do celého sveta k veľkému množstvu zákazníkov vrátane obcí, miest, letísk a poskytovateľov služieb.

Produkty Multihog sú konštruované pre nespočetné množstvo rôznych úloh, aby ste maximalizovali svoju investíciu 365 dní v roku. Naše oddelenie výskumu a vývoja neustále inovuje a je vedené našimi riaditeľmi, ktorí zdieľajú viac ako 70 rokov skúseností v strojárskych výrobách:



Jim McAdam | Generálny riaditeľ

Jim strávil veľkú časť svojej kariéry ako výkonný riaditeľ spoločnosti Moffett Ltd. výrobca vysokozdvížných vozíkov s reverzným pohonom. Vyškolený inžinier, bol kľúčovým prvkom vo vývoji veľmi úspešného vysokozdvížneho vozíka Moffett Mounty namontovaného na nákladnom automobile, s viac ako 55 000 predanými vozidlami po celom svete.



Gerry McHugh | Technický riaditeľ

Rovnako ako Jim, aj Gerry začal svoju kariéru ako inžinier v spoločnosti Moffett Ltd., predtým ako prevzal funkciu výkonného riaditeľa spoločnosti Aisle-Master Ltd. Tam viedol vývoj vysokozdvížneho vozíka pre úzke uličky, ktorý môže zvýšiť skladovú kapacitu až o 50% vďaka svojej schopnosti pracovať vo veľmi úzkych priestoroch.





MULTIHOG PRE KAŽDÚ ÚLOHU: VYBERTE SI VÁŠ MODEL

CL

Motor 55 - 75 HP Kohler
Dĺžka: 3490 - 3680 mm (137 - 145 palcov)
Šírka: 1150 - 1560 mm (45 - 62 palcov)
Výška: 2000 - 2100 mm (79 - 83 palcov)



CX

Motor 55 - 75 HP Kohler
Dĺžka: 3490 - 3680 mm (137 - 145 palcov)
Šírka: 1150 - 1560 mm (45 - 62 palcov)
Výška: 2000 - 2100 mm (79 - 83 palcov)



MXC LP

Motor 100 - 120 HP Deutz
Dĺžka: 3975 mm (157 palcov)
Šírka: 1300 - 1650 mm (51 - 65 palcov)
Výška: 2005 - 2090 mm (79 - 82 palcov)



MXC

Motor 100 - 120 HP Deutz
Dĺžka: 3975 mm (157 palcov)
Šírka: 1300 - 1650 mm (51 - 65 palcov)
Výška: 2180 - 2260 mm (86 - 89 in)



MX

Motor 100 - 120 HP Deutz
Dĺžka: 3975 mm (157 palcov)
Šírka: 1530 - 1650 mm (60 - 65 in)
Výška: 2180 - 2260 mm (86 - 89 in)



MH

75 HP Kohler motor
Dĺžka: 3400 mm (134 palcov)
Šírka: 1960 mm (77 palcov)
Výška: 2400 mm (95 palcov)



HLAVNÉ VLASTNOSTI

ROBUSTNÝ KLBOVÝ SPOJ

Neuveriteľne silný klbový spoj je vyrobený z najkvalitnejšej ocele a je vyrobený tak, aby vydržal roky nepretržitej prevádzky v teréne.

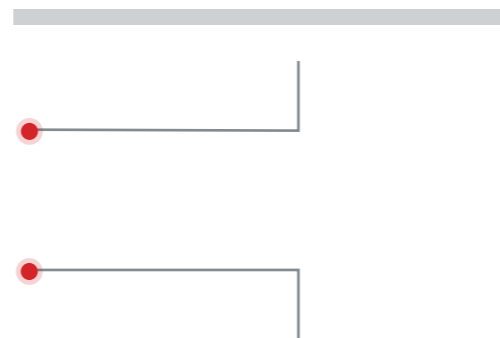


VYNIKAJÚCA KVALITA

Každá časť zariadenia Multihog je navrhnutá naším vlastným výskumno-vývojovým tímom a je dôkladne testovaná na kvalitu a odolnosť s použitím najmodernejšieho technického softvéru.

OVLÁDATEĽNOSŤ

Klbový dizajn zariadenia Multihog \ zaručuje vynikajúcu ovládateľnosť a 360° neobmedzený výhľad kabíny, ktorý pomáha pri vyhýbaní sa možným prekážkam počas prevádzky.



KOMFORT A BEZPEČNOSŤ

Multihog ponúka prvotriedny komfort vďaka svojej priestrannej kabíne s nízkou hladinou hluku. Nebezpečenstvo nehody je znížené vďaka úplne uzavretému vývodovému hriadeľu.

NOSNOSŤ

Na rozdiel od iných traktorov má Multihog bezkonkurenčnú nosnosť s 3 možnosťami montáže pracovných zariadení na: prednú, zadnú a hornú platformu. Celková hmotnosť vozidla sa pohybuje od 3500 - 7000 kg (7716 - 15 432 lb).





JEDNODUCHÝ SERVIS

- 1 Kabína operátora sa nakloní dopredu, aby umožnila 360° prístup pre personál vykonávajúci kontrolu a údržbu.
- 2 Prídavné zariadenia sa montujú a demontujú v priebehu niekoľkých minút vďaka jednoduchému spôsobu pripojenia.
- 3 Zadné panely sa otvárajú široko pre neobmedzený prístup do motorového priestoru - ideálne pre servis a údržbu.



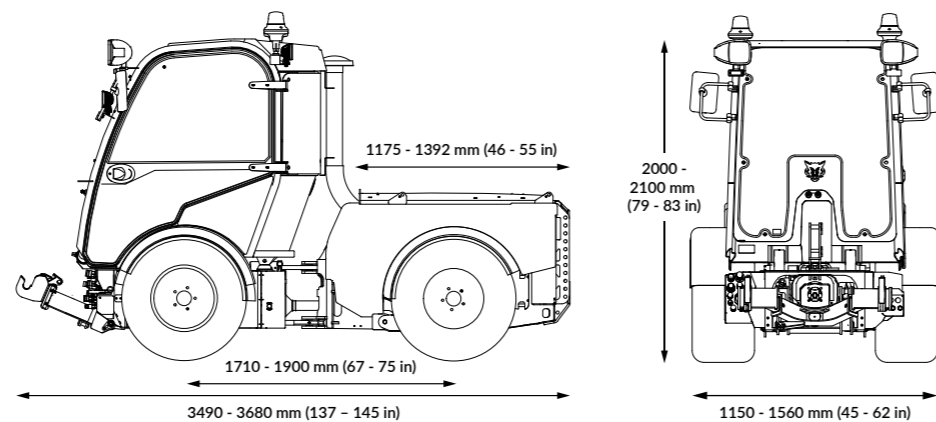


MULTIHOG RAD CL

TECHNICKÁ ŠPECIFIKÁCIA



- Motor: 55 - 75 HP (1.9 - 2.5 litra) Kohler, nafta
- Emisná trieda: Tier 4 final
- Dĺžka: 3490 - 3680 mm (137 - 145 palcov)
- Šírka: 1150 - 1560 mm (45 - 62 palcov)
- Výška: 2000 - 2100 mm (79 - 83 palcov)
- Prevádzková hmotnosť: 1950 - 2500 kg (4300 - 5512 lb)
- Celková hmotnosť vozidla: 3500 - 4000 kg (7716 - 8818 lb)
- Nosnosť nápravy, predná: 2300 - 2500 kg (5071 lb)
- Nosnosť nápravy, zadná: 2500 kg (5512 lb)
- Vonkajší polomer otáčania: 2663 - 3134 mm (105 - 123 palcov)
- LS Hydraulika, hydraulické vývody vpredu a vzadu
- Hydraulický prietok až 90 litrov za minútu
- Prevádzkový tlak do 250 bar (3626 psi)

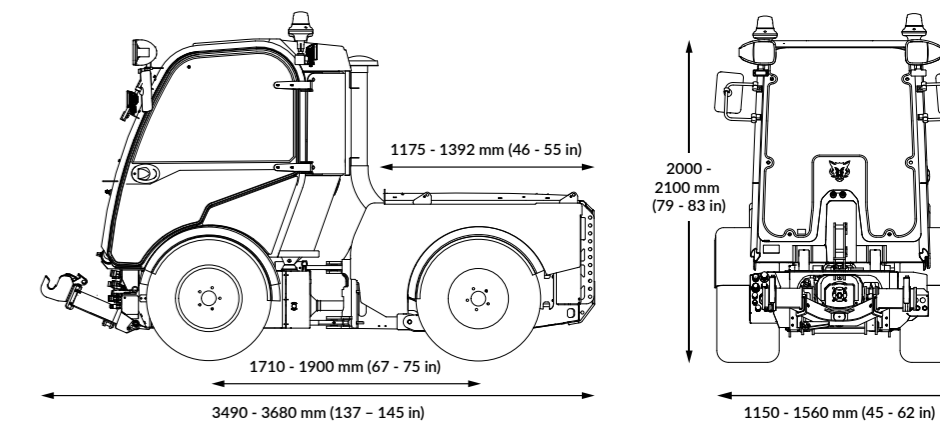


MULTIHOG RAD CX

TECHNICKÁ ŠPECIFIKÁCIA



- Motor: 55 - 75 HP (1.9 - 2.5 litra) Kohler, nafta
- Emisná trieda: Tier 4 final
- Dĺžka: 3490 - 3680 mm (137 - 145 palcov)
- Šírka: 1150 - 1560 mm (45 - 62 palcov)
- Výška: 2000 - 2100 mm (79 - 83 palcov)
- Prevádzková hmotnosť: 2100 - 2500 kg (4630 - 5512 lb)
- Celková hmotnosť vozidla: 3500 - 4000 kg (7716 - 8818 lb)
- Nosnosť nápravy, predná: 2300 - 2500 kg (5071 - 5512 lb)
- Nosnosť nápravy, zadná: 2500 kg (5512 lb)
- Vonkajší polomer otáčania: 2663 - 3134 mm (105 - 123 palcov)
- LS Hydraulika, hydraulické vývody vpredu a vzadu s voliteľným predným mechanickým vývodovým hriadeľom
- Hydraulický prietok až 100 litrov za minútu
- Prevádzkový tlak do 250 bar (3626 psi)

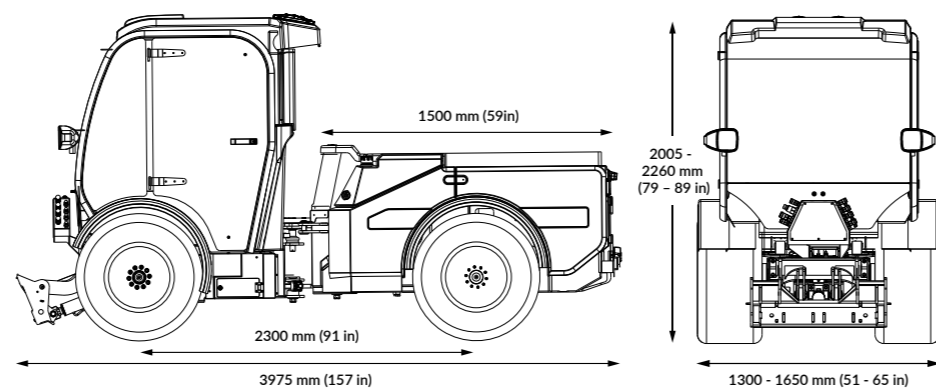


MULTIHOG RAD MX



TECHNICKÁ ŠPECIFIKÁCIA

- Motor: 100 - 120 HP (3.6 liter) Deutz, nafta
- Emisná trieda: III B (Tier 4i)
- Dĺžka: 3975 mm (157 palcov)
- Šírka: 1300 - 1650 mm (51 - 65 palcov)
- Výška: 2005 - 2260 mm (79 - 89 palcov)
- Prevádzková hmotnosť: 3400 - 3460 kg (7496 - 7628 lb)
- Celková hmotnosť vozidla: 7000 kg (15 432 lb)
- Nosnosť nápravy, predná: 3500 kg (7716 lb)
- Nosnosť nápravy, zadná: 4500 kg (9920 lb)
- LS Hydraulika, hydraulické vývody vpredu a vzadu
- Hydraulický prietok až 120 litrov za minútu
- Prevádzkový tlak do 250 bar (3626 psi)

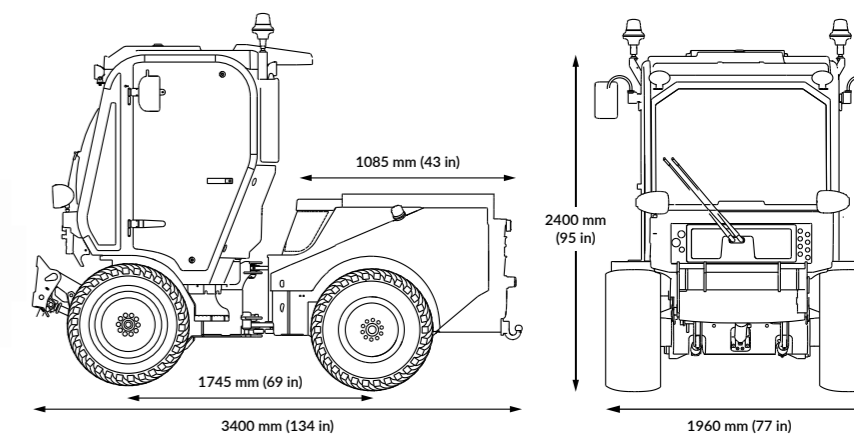


MULTIHOG RAD MH



TECHNICKÁ ŠPECIFIKÁCIA

- Motor: 75 HP (2.5 liter) Kohler, nafta
- Emisná trieda: Tier 4 final
- Dĺžka: 3400 mm (134 palcov)
- Šírka: 1960 mm (77 palcov)
- Výška: 2400 mm (95 palcov)
- Prevádzková hmotnosť: 3290 kg (7254 lb)
- Celková hmotnosť vozidla: 6000 kg (13 228 lb)
- Nosnosť nápravy vpredu: 3500 kg (7716 lb)
- Nosnosť nápravy, vzadu: 4000 kg (8818 lb)
- LS Hydraulika, hydraulické vývody vpredu a vzadu
- Hydraulický prietok až 120 litrov za minútu
- Prevádzkový tlak do 250 bar (3626 psi)



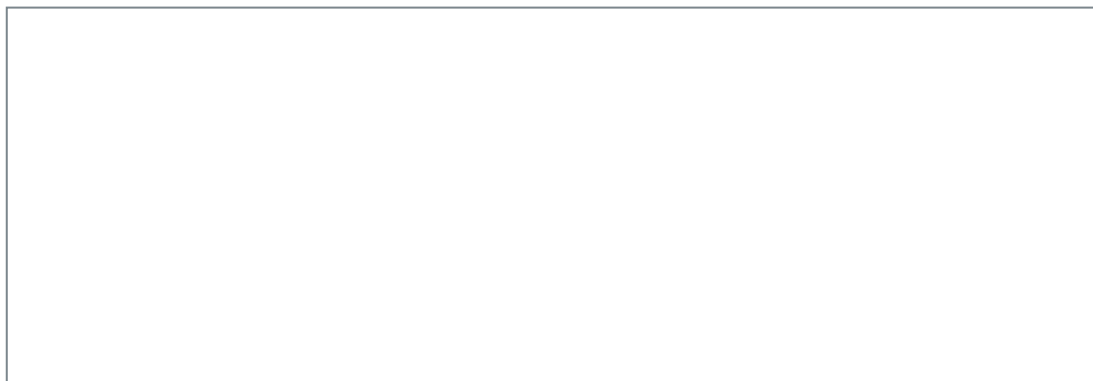




Multihog[®]

Jeden stroj - Jeden operátor - Nekonečné množstvo aplikácií

Váš autorizovaný predajca je:



🏠 Multihog Limited, Finnabair Business Park, Dundalk, Co. Louth, A91 CY92, Ireland

☎ +353 42 9386738

✉ info@multihog.com

🌐 www.multihog.com

Táto brožúra poskytuje všeobecné informácie o produktoch a službách ponúkaných spoločnosťou Multihog Limited. Vzhľadom k našej politike neustáleho zlepšovania, primeraných zmien a zmien špecifikácií našich výrobkov môžu byť vykonané zmeny po zverejnení tejto brožúry a vyhradujeme si právo vykonať takéto zmeny bez predchádzajúceho upozornenia. Obrázky, ktoré sa zobrazujú v tomto dokumente, slúžia len na ilustračné účely. Farby produktu sa môžu mierne líšiť od farieb zobrazených kvôli obmedzeniam procesu tlače. Ilustrácia môže tiež zobrazovať prílohy, príslušenstvo a voliteľné doplnky, ktoré nie sú zahrnuté v štandardnej špecifikácii produktu. Niektoré zobrazené produkty / služby nemusia byť v niektorých krajinách dostupné. Ak chcete získať aktuálne a konkrétnejšie informácie o našich produktoch, obráťte sa na spoločnosť Multihog Limited. Multihog Limited 2020.